



## PQ703系列液压扳手专用气动泵 操作和维护手册



### 沃顿液压

本操作手册内容包括PQ703液压扳手专用气动泵的操作规程、警告和注意事项以及故障排除。使用前，请仔细阅读本手册，彻底理解其内容并妥善保管。

#### 安全指示

液压电动泵的安全使用，必须要求正确操作和定期检查。

在阅读和彻底理解本手册中的安全指示条例后才可以使本气动泵。

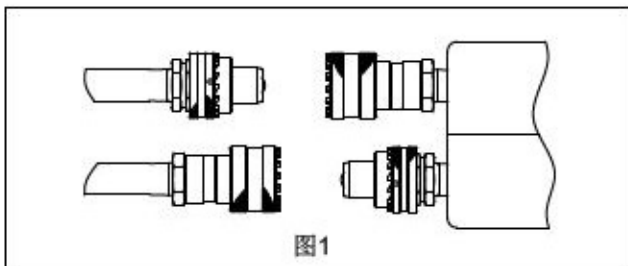
▲注意事项—防止造成直接经济损失或财物损失。

▲警告事项—防止造成人身伤害。

请确实遵守上述两个事项。

在使用过程中，如发生异常情况，请关闭气源，拔出气源接头，然后向WODEN或WODEN授权代理商咨。

1. 使用本电动泵时，所有人员禁止站在液压油出口处，防止液压油不小心泄漏时可能发生的人身伤害或财产损失；电动泵必须远离火源。
2. 加压前，应加装软管或快速接头，防止高压液压油冲出造成人身伤害。
3. 本液压电动泵的最高工作压力为70Mpa；在出厂时工厂已设定压力为70Mpa。绝不要将压力调节到超过设定压力。
4. 如本电动泵用于操作其它配套设备，配套设备的工作压力应小于70Mpa，并将压力调定为其配套设备的工作压力，否则配套设备有可能损坏；调整压力调节阀的操作参见第六、七项。
5. 充分考虑安全性，在维修前，应将电器设备的电源切断。
6. 在插上电源前，关掉按钮开关；如果开着开关，压力会增加。
7. 确保接地，避免触电。
8. 不要改装本电动泵；如确实需要改装，应先向WODEN或WODEN授权代理商咨询。没有WODEN的书面同意，所作改装，不在质保范围内。
9. 不要加注超过可用油量的液压油，否则，贮油箱中的压力会增加或溢出，贮油箱有可能损坏、会造成对环境的污染。
10. 扳手及液压泵之间是由工作压力均为700bar的钢丝编织的复式油管连接的。每根油管的两端均有凹接头以及凸接头，以保证泵与扳手之间的正确连接。不得随意变动旋转接头上的任何螺栓。这是厂家为了安全而设定的。只有受过专业培训者才能去调节。
11. 拧紧快速接头；如果拧的不够紧设备不会正常工作；如果在同步系统中，会造成其中一台或多台设备不能正常工作。如果出现这种情况，快速接头、设备可能损坏，可能会造成人身伤害。
12. 远离超高压液压油可能喷出的位置；液压油可能穿透你的手，导致严重受伤。
13. 如果液压油喷到你的眼睛里，立即用清水冲洗大约15分钟，然后去医院洁眼睛。
14. 不要碰带压力的软管；如果液压油喷出，会导致严重伤害。



### 注意事项

1. 只使用WODEN液压工具专用油。
2. 不要将压力调节阀当作一般的调整阀或释放阀使用。
3. 要按照防污调理处理使用过后的废旧液压油

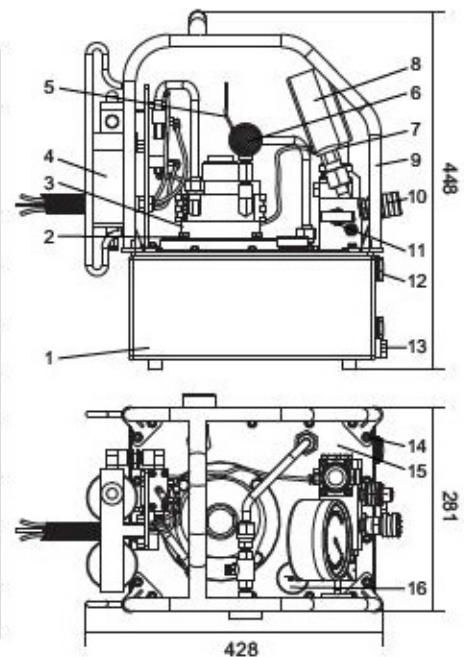
## 注意事项

- 1.1 PQ703 为液压扳手专用泵采用集成方式组装；由油泵、控制阀、油箱、气动马达、冷却器、仪表等组成的一种独立完整的液压装置，具有体积小、重量轻、结构简单、操作方便、工作压力高等特点。泵为高、低压油泵同时供油，可获得较大的输出油量。高压时，低压泵经卸荷溢流阀自动空载回油，可减少功率消耗，并且（A）口出油压力可70~700Bar任意调节。
- 1.2 液压电动泵使用的液压油：46#耐磨液压油。
- 1.3 液压电动泵使用的环境温度：-10~60℃
- 1.4 请使用WODEN 高压软管、高压接头等。WODEN 液压电动泵配用的高压软管最大工作压力为100Mpa，使用时请选用与之配套的压力系统。
- 1.5 此泵如需使用附属液压产品，请咨询WODEN 公司工程师。
- 1.6 请不要在靠近火焰处使用液压电动泵。
- 1.7 请不要任意调节压力调节阀，以避免超高压引起的设备损坏和人身伤害。

## PQ703气动液压泵

### 外观尺寸零部件概述

序列号	名称	序列号	名称
1	贮油箱	11	调压阀
2	螺栓		
3	气马达	12	油位计
4	油水分离器	13	排油孔
5	进气阀	14	螺栓
6	冷却器	15	油箱盖
7	气控阀	16	通气注油口
8	压力表		
9	铝合金保护架		
10	快速接头		



### 零部件概述

- 1 储油箱：存放工作用液压油，保证系统正常工作(必须有足够油量)，提供系统所需的压力载体。
- 2 压力调节阀(溢流阀)：调节此阀可以设定液压泵的工作压力，(出厂时已锁定最高工作压力，禁止调高锁定压力)。
- 3 压力表：显示液压泵的工作压力，量程100Mpa。
- 4 油泵保护架：安装在储油箱上，用于提携、保护液压泵站。
- 5 气动马达：提供动力源。
- 6 冷却器：实行强制冷却，降低油泵工作时的油温，从而延长扳手工作时间和使用寿命。



- 7 气动控制阀：实现高压液压油输出、回油控制、压力输出回油切换等功能；实现最高压力设定，保护系统在设定压力下正常工作。出口油口尺寸：NPT1/4"。
- 8 压力表：表量程70 Mpa(10000 psi)，即油泵的最高工作压力；
- 9 油泵保护架：安装在油箱上，用于提携保护气动泵站。
- 10 快速接头：实现液压油输出\回油功能，快速连接油管；内置式单向阀；
- 11 压力调节阀(溢流阀)：限制泵站最高工作压力或调整到所需工作压力并锁定(禁止任意调整此阀)。
- 12 液位计：观察液压油的多少，以保证提供最佳使用油量；液压油低于油标1/3位置时，必须加WODEN泵站专用液压油，否则可能会损坏泵站。
- 13 卸油孔：螺塞G1/4"，实现液压油排出储油箱(更换液压油时使用)。
- 14 六角螺钉：密封连接油箱。
- 15 油箱盖：密封油箱。
- 16 通气注油孔：实现液压油排出储油箱(更换液压油时使用)；油盖设计有通气空孔功能，注油时拧开油盖，内有过滤网保证无杂质进入油箱；拧紧油盖后确保系统中的空气顺利排出。

## 特性


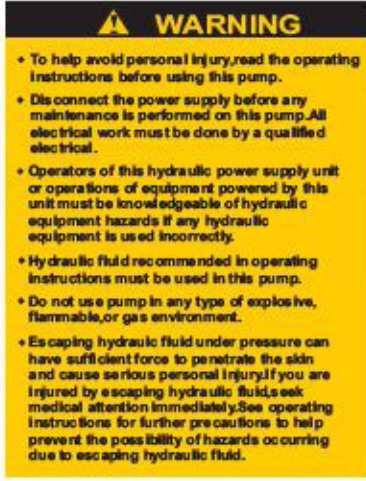
- 1 PQ703是双级泵。高压出口设有高压溢流阀，低压出口设定压力为5~7Mpa，在70Mpa状态下流量为0.8L/m。
  - 2 最大操作压力：70Mpa
  - 3 流量：该泵为双作用，即可同时使用两部扳手。
  - 4 气动马达：工作气压4~8Bar
  - 5 使用温度：-10~80℃
  - 6 储油箱规格(油箱型号)：448×281×428
  - 7 重量扳手专用PQ703：20.5Kg
  - 8 液压油：ISO VG 46#
- 在使用一组扳手时，必须将另外一组快速接头盖紧金属帽。

## WARNING!!!

- 1 使用时，泵站高压油输出口处禁止站人，调压时输出口必须连接其他元件；
- 2 泵站使用时，禁止随意调高出本泵的最大工作压力，否则会造成泵站的损坏；
- 3 需要检查气动马达时，必须切断气源输入；
- 4 泵站工作时，返回储油箱的油可能会增压；如果此时打开储油箱盖可能会造成不必要的损伤和伤害；
- 5 禁止无油启动泵站，这将会造成泵站损坏；
- 6 必须保持液压泵站的清洁，特别是注油口、快速接头等处，由于液压油的不清洁，是引发泵站的故障的主要原因；
- 7 建议：液压油一年必须更换一次(不经常使用状态下)。

## 警告标志

警告标志如下表所示

警告标志	意义	粘贴位置
	请阅读安全条例	油箱侧面
 <p><b>WARNING</b></p> <ul style="list-style-type: none"><li>• To help avoid personal injury, read the operating instructions before using this pump.</li><li>• Disconnect the power supply before any maintenance is performed on this pump. All electrical work must be done by a qualified electrical.</li><li>• Operators of this hydraulic power supply unit or operations of equipment powered by this unit must be knowledgeable of hydraulic equipment hazards if any hydraulic equipment is used incorrectly.</li><li>• Hydraulic fluid recommended in operating instructions must be used in this pump.</li><li>• Do not use pump in any type of explosive, flammable, or gas environment.</li><li>• Escaping hydraulic fluid under pressure can have sufficient force to penetrate the skin and cause serious personal injury. If you are injured by escaping hydraulic fluids, seek medical attention immediately. See operating instructions for further precautions to help prevent the possibility of hazards occurring due to escaping hydraulic fluid.</li></ul>	警告	油箱正面

## 保养检查

### 1. 使用前检查事项

- 1.1 检查气源连接线部位是否有松脱、连接不良的情况，如发现气源接线部位有松脱现象，应将松脱的部位拧紧。
- 1.2 请检查液压油的油量是否达到规定的值，不足时请即时添加。
- 1.3 切换方向控制阀时机具做工，加压检查有无异常。
- 1.4 检查配管或设备是否有漏油现象，如有此类现象发生，请查明原因并对此进行处理。

### 2. 操作中的检查事项

在检查下列项目中，如果发现异常情况，请立即停机，处理故障

- 2.1 在升压过程中是否有异常情况。
- 2.2 配管及设备是否有漏油现象。
- 2.3 气动马达在工作中是否有异常燥声、振动及异味。
- 2.4 液压油是否温度过高。

### 3. 操作后的检查事项

- 3.1 必须切断气源。
- 3.2 检查是否有漏油或者其他异常情况。如果有异常情况发生，请查明原因并进行处理。
- 3.3 使用后请进行清理。

### 4. 关于更换液压油

液压油原则上应每年更换一次。如出现下列这些情况，请立即更换。

- 4.1 灰尘进入时。
- 4.2 有异味时。
- 4.3 有水进入时，使油液呈现出乳白色。
- 4.4 油劣化显现出黑褐色时。

### 5. 液压油更换方法

- 5.1 松动打开气动泵上的通气注油盖。
- 5.2 取下油箱侧面的螺钉，使液压油流出。
- 5.3 清洁油箱内部及吸入口的过滤网。安装排油口的螺钉，将油加入油箱。

**警告：**如果油液溅到您的眼睛里，应立即用清水冲洗至少15分钟，冲洗完毕后应立即去看医生。如果油液飞溅到您的皮肤上，请用清水和肥皂清洗。

**警告：**废弃的液压油属于工业废料，应委托具有收集和处理工业废料的的公司处理。

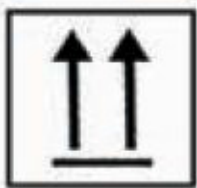
## 噪音及运输

### 1、PQ703系列泵噪音/振动声明

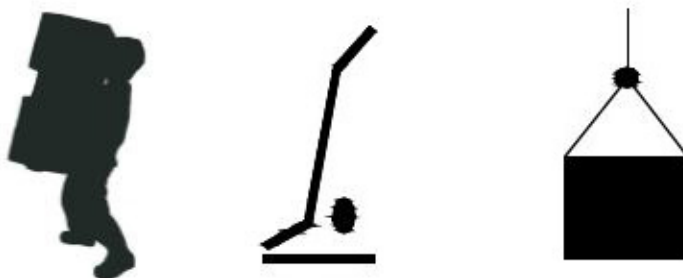
PQ703使用噪音值： $\leq 70\text{db}$

### 2、PQ703系列泵运输信息

- 2.1、搬运时注意轻拿轻放。
- 2.2、装运时应将产品立式向上，如下图所示。



- 2.3、产品搬运一般采用手提式或小车搬运移动、吊装移动，如下图所示。



## 操作方法（压力调整）

### 1. PQ703液压扳手专用液压泵

PQ703是带有二位四通的气动控制阀，专为液压扳手设计泵。A口为高压进油，R口为低压回油。

2. 操作前，请松开压力调整阀。

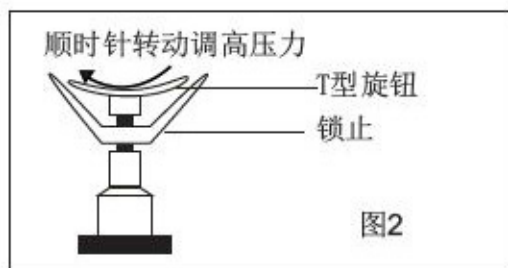
3. 接通气源，打开进气阀门，按下线控上的开始键，使泵工作，液压油处于输入状态。

4. 按住线控开关上的工作按钮不放，同时调整泵上的压力调整阀，直至所需压力为止，然后松开线控开关上按钮。

5. 但压力上升到压力开关的设定压力时，马达停止做功，压力将保持其设定的压力。当压力下降时，马达重新工作。

6. 当马达在运行时，按下线控开关上的开始按钮，马达停止工作。压力和活塞也将固定马达停止工作的位置。即便压力下降，马达也不会再启动。

7. 操作结束后，请按下气动控制阀顶端的橡皮按钮（压力释放阀），以卸去存在管内及机具内剩余压力，再拆下高压软管，分别拧上安全帽。

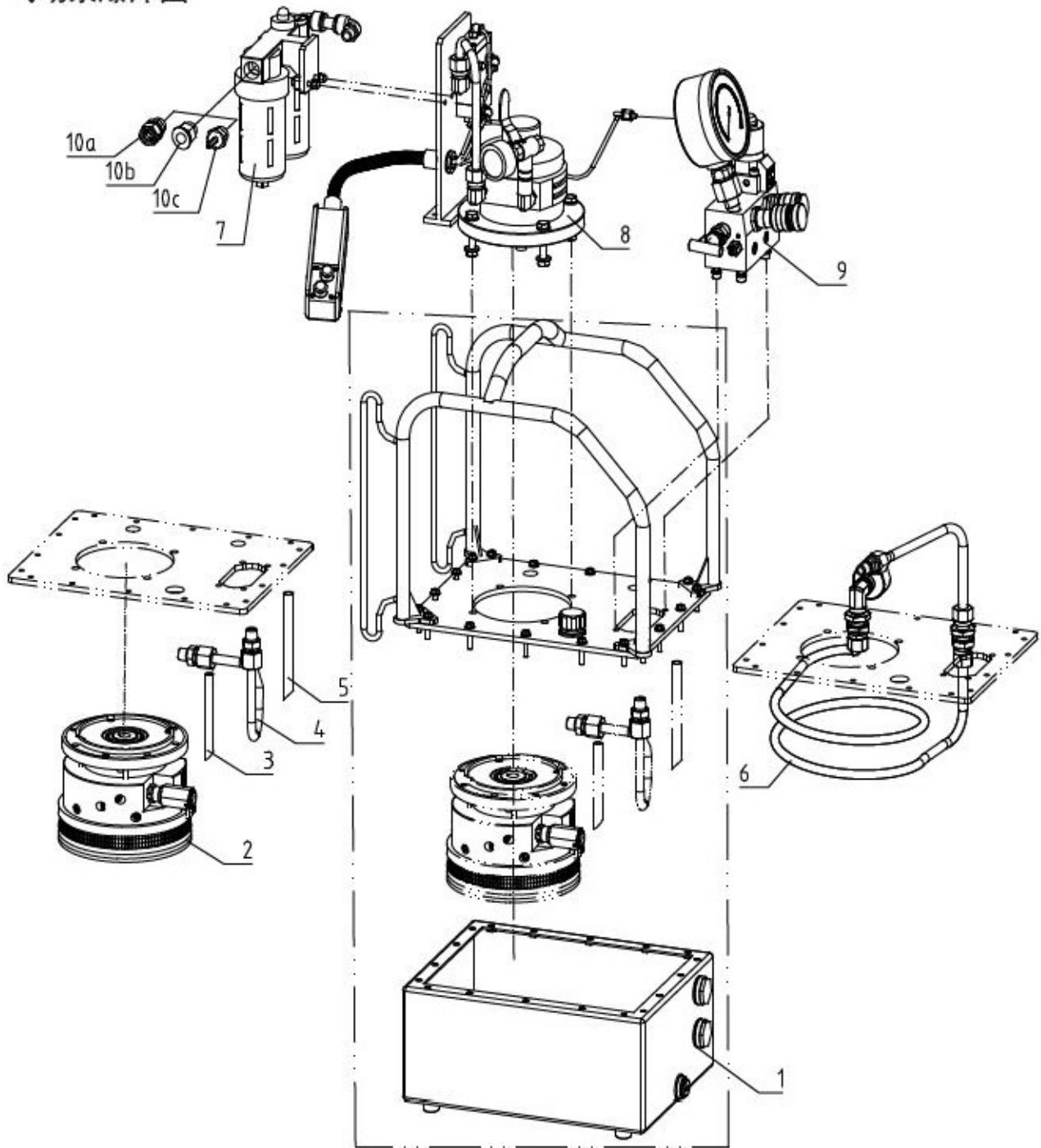


## 液压泵的故障排除

无法启动泵站	气源气压不符	确定气源气压是否符合泵站规定要求
	气源未接通	检查气源、气源连接部等，接通气源
系统无压力	快速接头未接到位	拆开，重新安装
	贮油箱内无油	加注油
	贮油箱内油量不足	加注油
	系统带有节流阀、手动单向阀的，检查阀是否打开	打开节流阀、手动单向阀，确定系统为通路状态
重装快速接头，系统无压力	快速接头无法接到位，引起系统内敞压	拆开快速接头，用顶杆检查快速接头钢球是否有弹性，如顶不动，用小锤敲击钢球，使雾状液液压油排尽
快速接头处漏油	快速接头，O型圈、挡圈磨损	更换快速接头
系统压力达不到额定压力	溢流阀调整得过低	压力表检测，溢流阀调至系统额值
	水油混合	换油
	贮油箱内油量不足	加注油
	吸入空气	系统反复空运转数次，排尽空气
	节流阀、手动单向阀未关紧	锁紧阀
	节流阀、手动单向阀未调整到位	调整至正确位置
	节流阀、手动单向阀损坏	更换阀
	液压油中含有杂质	清洗泵站阀块并更换清洁液压油
静压使用时，压力缓慢下降	密封失灵，检查各密封处	更换密封件

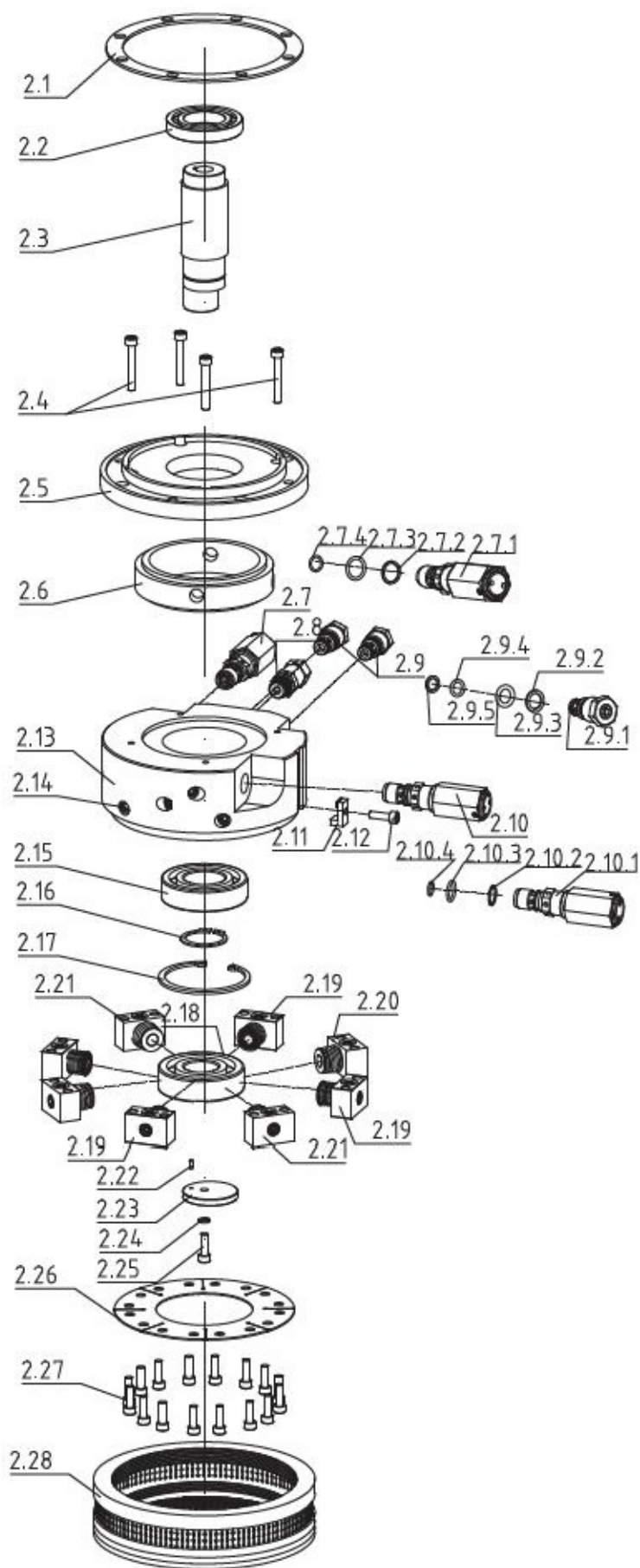


气动泵爆炸图



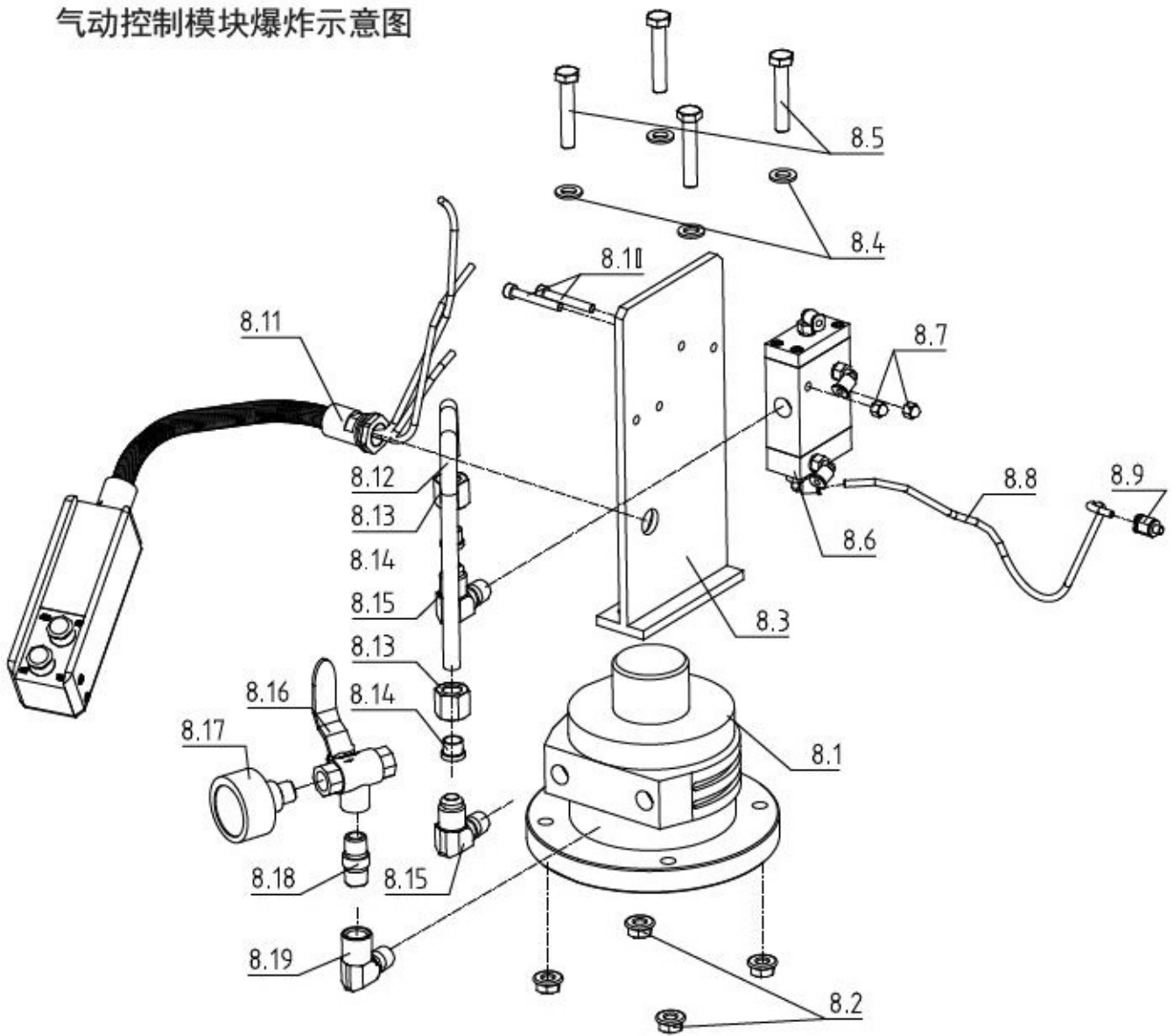
序列号	名称	序列号	名称	
1	油箱模块	7	油水分离器	
2	泵体模块	8	气动控制模块	
3	回油管(1)	9	WE型阀组模块	
4	输油管	10	快拧接头	选用
5	回油管(2)	11	螺纹直通接头	
6	管冷却器模块	12	铜接头	

泵体模块爆炸图



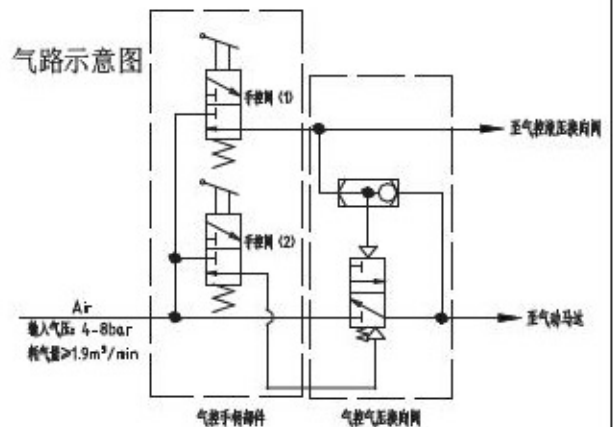
序列号	名称	数量
2.1	密封件	1
2.2	深沟球轴承	1
2.3	泵轴	1
2.4	螺钉	4
2.5	泵体法兰	1
2.6	泵体套	1
2.7	卸荷阀(1)	1
2.7.1	卸荷阀泵体	1/1
2.7.2	挡圈	1/1
2.7.3	O型圈	1/1
2.7.4	O型圈	1/1
2.8	超压阀	1
2.9	单向阀	2
2.9.1	单向阀本体	1/1
2.9.2	挡圈	1/1
2.9.3	O型圈	1/1
2.9.4	O型圈	1/1
2.9.5	挡圈	1/1
2.10	卸荷阀(2)	1
2.10.1	卸荷阀本体	1/1
2.10.2	挡圈	1/1
2.10.3	O型圈	1/1
2.10.4	O型圈	1/1
2.11	滤网挡板	1
2.12	螺钉	1
2.13	分离式泵体	1
2.14	堵头	10
2.15	深沟球轴承	1
2.16	轴用弹性挡圈	1
2.17	孔用弹性挡圈	1
2.18	深沟球轴承	1
2.19	柱塞副1	4
2.20	柱塞副 2	2
2.21	柱塞副 3	2
2.22	销	1
2.23	轴承端板	1
2.24	弹性垫圈	1
2.25	螺钉	1
2.26	连接片	1
2.27	螺钉	16
2.28	滤网	1

### 气动控制模块爆炸示意图

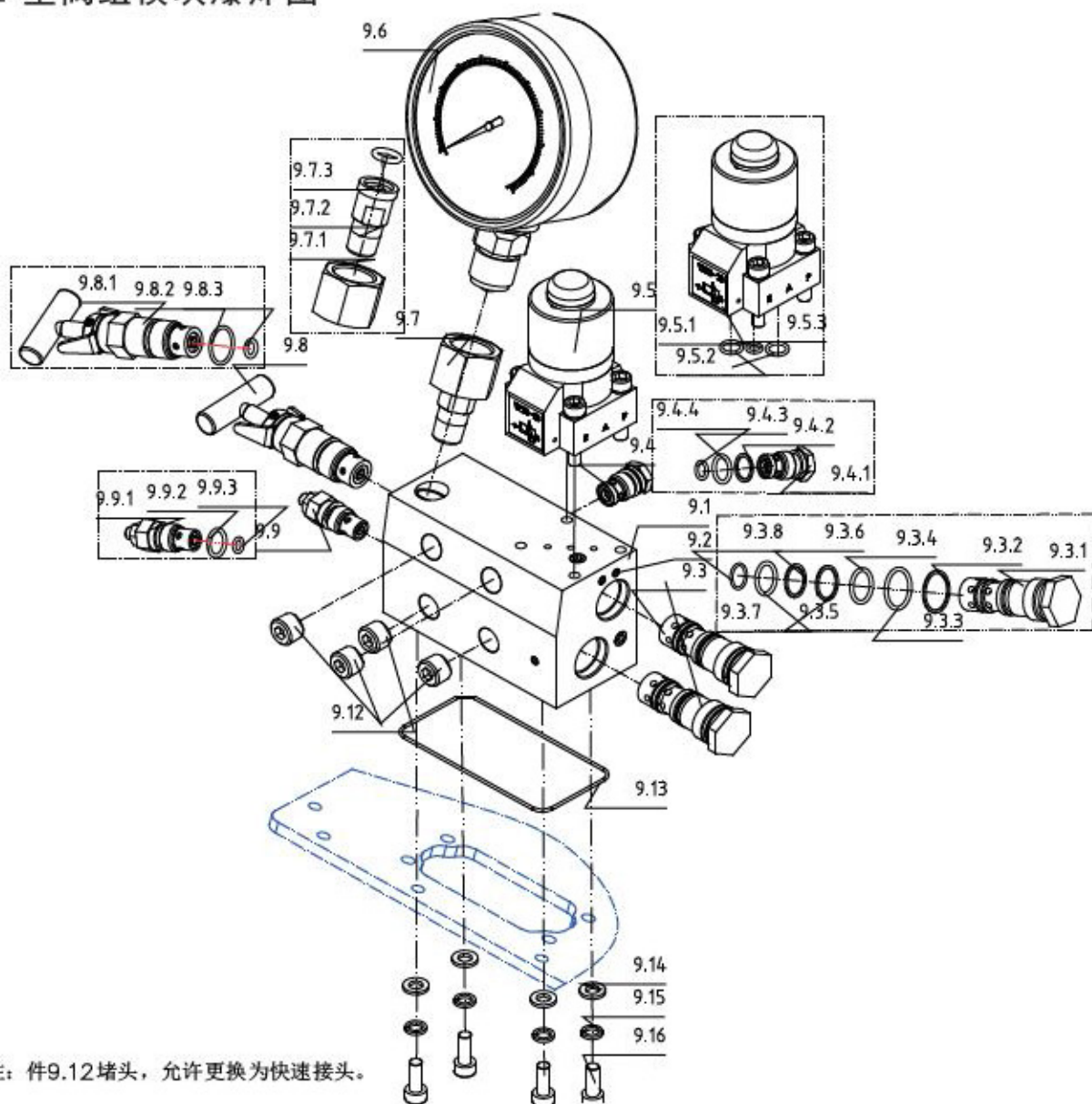


序号	名称	数量	序号	名称	数量
8.1	气动马达部件	1	8.12	进气管	1
8.2	螺母	4	8.13	螺母	2
8.3	固定板	1	8.14	村套	2
8.4	垫圈	4	8.15	直角型外接头	2
8.5	六角头螺栓	4	8.16	三通球阀	1
8.6	气动换向阀	1	8.17	消声器	1
8.7	罩型螺母	2	8.18	外接头	1
8.8	气管	1	8.19	内外接头	1
8.9	微型快插接头	1			
8.10	螺钉	2			
8.11	气控手柄部件	1			

### 气路示意图



# WE 型阀组模块爆炸图



注：件9.12堵头，允许更换为快速接头。

序列号	名称	数量	序列号	名称	数量	序列号	名称	数量
9.1	WE连接块	1	9.4.3	O型圈	1/1	9.8.3	O型圈	1/1
9.2	堵头	12	9.4.4	O型圈	1/1	9.9	调压阀2	1
9.3	先导换向阀	2	9.5	气动换向阀	1	9.9.1	调压阀本体	1/1
9.3.1	换向阀本体	1/1	9.5.1	换向阀本体	1/1	9.9.2	O型圈	1/1
9.3.2	挡圈	1/1	9.5.2	O型圈	2/1	9.9.3	O型圈	1/1
9.3.3	O型圈	1/1	9.5.3	O型圈	1/1	9.10	凹快速接头	1
9.3.4	O型圈	1/1	9.6	压力表100MPa	1	9.11	凸快速接头	1
9.3.5	挡圈	1/1	9.7	压力表接头	1	9.12	堵头NPT1/4	2
9.3.6	挡圈	1/1	9.7.1	压力表接头(G1/2)	1/1	9.13	密封圈	1
9.3.7	O型圈	1/1	9.7.2	压力表接头(G1/2)	1/1	9.14	弹性垫圈	4
9.3.8	O型圈	1/1	9.7.3	O型圈	1/1	9.15	平垫圈	4
9.4	单向阀	1	9.8	调压阀1	1	9.16	螺钉	4
9.4.1	单向阀本体	1/1	9.8.1	调压阀本体	1/1			
9.4.2	挡圈	1/1	9.8.2	O型圈	1/1			



### 气动泵型号参数表

型号	油箱容 积 (L)	控制阀	气动马达 (转速/输入输出气压)	功率 (Kw)	压力 (L/min)			出油接口	回油接口	最大工作 压力 (MPa)
					低压	中压	高压			
PQ703	7	E	转速: 3000r/min 输出气压: 5~8bar 气体输入流量: $\geq 1.9\text{m}^3/\text{min}$	1.1	7	1.6	0.8	NPT1/4	NPT1/4	70
PQ703	7	E	转速: 3000r/min 输出气压: 5~8bar 气体输入流量: $\geq 1.9\text{m}^3/\text{min}$	1.1	7	1.6	0.8	NPT1/4	NPT1/4	70